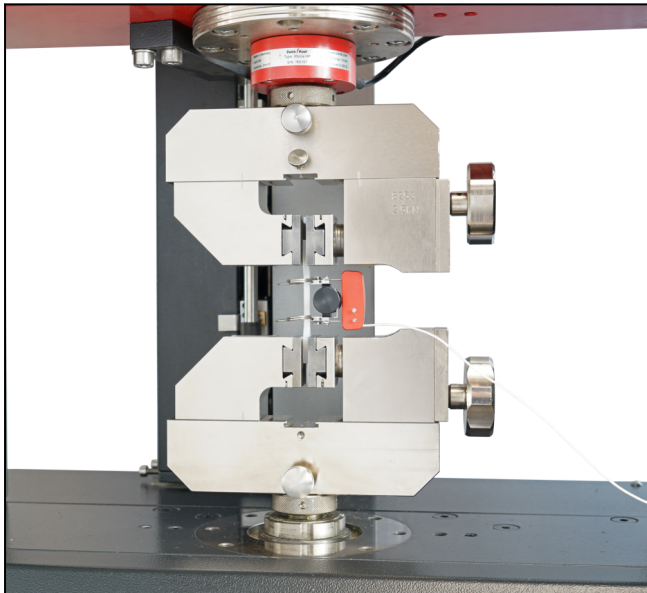


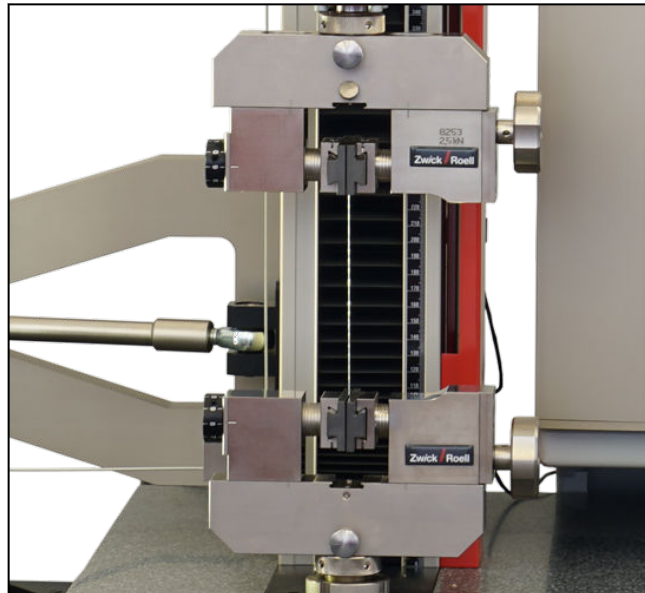
Produktinformation

Schraub-Probenhalter Typ 8253, Fmax 2,5 kN

CTA: 150561 173530



Schraub-Probenhalter Typ 8253 mit gestuft verstellbarer Gegenbacke, Fmax 2,5 kN (Artikel-Nr. 316322)



Schraub-Probenhalter Typ 8253 mit gestuft und stufenlos verstellbarer Gegenbacke, Fmax 2,5 kN (Artikel-Nr. 317656)

Anwendungsbereich

- Probenmaterial:
Metall, Kunststoff, Textil, Papier, Holz
- Probenform:
Rund- und Flachproben, asymmetrische Proben, gesiegelte und geklebte Proben
- Beanspruchungsart:
Zug, Druck, Wechsellast

Funktionsbeschreibung

Der Schraub-Probenhalter ist ein einseitig schließender Probenhalter. Das Öffnen und Schließen sowie das Aufbringen der Spannkraft vor der Prüfung erfolgt über eine Spindel.

Die Spanneinheit ist zur Veränderung des Spannbereiches mit Werkzeug in 1-mm-Schritten verstellbar.

Die Gegenbacke ist je nach Typ unterschiedlich ausgeführt:

- gestuft verstellbar: fest montiert, kann mit Werkzeug in 1-mm-Schritten verstellt werden
- stufenlos und gestuft verstellbar: über Spindel verstellbar, zusätzlich mit Werkzeug in 1-mm-Schritten verstellbar

Vorteile und Merkmale

- Einfaches und schnelles Prüfen auch gefügter (asymmetrischer) Proben durch die Verstellbarkeit der Gegenbacke

- Ändert sich die Prüfkongfiguration, können die Backen schnell und einfach ohne Werkzeug gewechselt werden. Die Backen werden dabei automatisch zentriert.
- Ein sicheres Halten der Probe wird mit Hilfe von Kugellagern schon bei niedrigen Bedienkräften erreicht.
- Die große Öffnungsweite ermöglicht einen flexiblen Einsatzbereich.
- Ein sicherer Halt der Probe ist auch bei wechselnden Anwendungen garantiert. Durch die große Backenauswahl kann der Probenhalter optimal auf Ihre Anwendung abgestimmt werden.
- Auch schwindende Proben werden durch das automatische Nachspannen mittels Tellerfederpaket sicher gehalten.
- Der Probenhalter lässt sich in der Temperierkammer leicht bedienen und erreicht durch seine geringe Masse schnell die Prüftemperatur.
- Präzise Prüfergebnisse bei gleichzeitig hoher Taktzahl durch mittiges Einlegen der Probe mit Hilfe eines leicht einstellbaren Probenanschlags.
- Schnelles und einfaches Einlegen und Spannen der Probe durch die ergonomische und offene Bauform.

Produktinformation

Schraub-Probenhalter Typ 8253, F_{max} 2,5 kN

Technische Daten

Artikel-Nr. Typ	316322 8253	316406 8253	317656 8253	
Funktionsprinzip/Kennzeichen	gestuft	gestuft	stufenlos & gestuft	
Prüfkraft F _{max}	2,5	2,5	2,5	kN
Maße				
Höhe				
ohne Überstand	95	95	95	mm
mit Überstand	100	100	100	mm
Breite	196	196	201	mm
Tiefe				
ohne Handrad	32	32	32	mm
mit Handrad	50	50	50	mm
Klemmfläche				
Höhe	30	30	30	mm
Breite	60	60	60	mm
Öffnungsweite, max. mit Backen, Stärke 5 mm	18 ¹⁾	18 ¹⁾	18 ²⁾	mm
Klemmen der Probe	Die Probe muss über mindestens 2/3 der Backenhöhe gespannt sein.			
Probenmaße				
Flachprobe, Dicke	0 ... 18	0 ... 18	0 ... 18	mm
Rundprobe, Ø	0 ... 18	0 ... 18	0 ... 18	mm
Gewicht je Probenhalter, ca.	1,2	1,2	1,3	kg
Anschluss, Bolzen	Ø 20	Ø 20	Ø 20	mm
Umgebungstemperatur	-70 ... +250 ³⁾	-70 ... +250 ³⁾	-70 ... +250 ³⁾	°C
Lieferumfang	2	1	2	Stück

1) Diese Öffnungsweite ergibt sich bei Verwendung von Backeneinsätzen mit 5 mm Backenstärke und um 9 mm nach außen verstellter Gegenbacke. Bei symmetrisch gespannten Proben ist sie auch die max. Probendicke

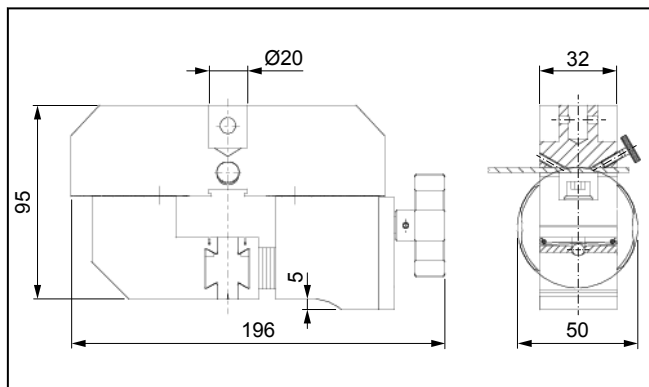
2) Diese Öffnungsweite ergibt sich bei Verwendung von Backeneinsätzen mit 5 mm Backenstärke und Gegenbacke in Grundstellung (= Markierungen sind deckungsgleich)

3) Evtl. wird die Umgebungstemperatur durch einen kleineren Temperaturbereich der Backen eingeschränkt.

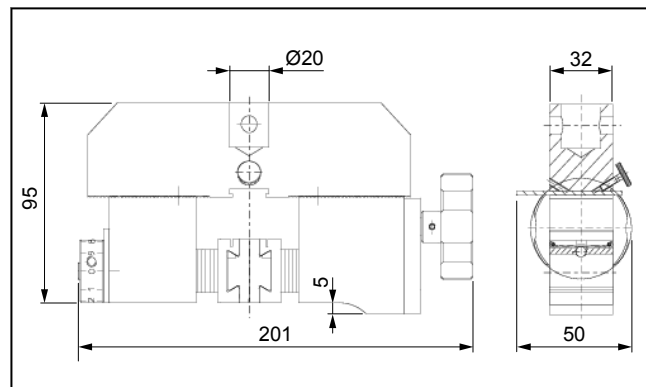
Produktinformation

Schraub-Probenhalter Typ 8253, Fmax 2,5 kN

CTA: 3191915 31909



Schraub-Probenhalter Typ 8253 mit gestuft verstellbarer Gegenbacke (Artikelnummer 316322/316406)



Schraub-Probenhalter Typ 8253 mit stufenlos und gestuft verstellbarer Gegenbacke (Artikelnummer 317656)

Optionales Zubehör

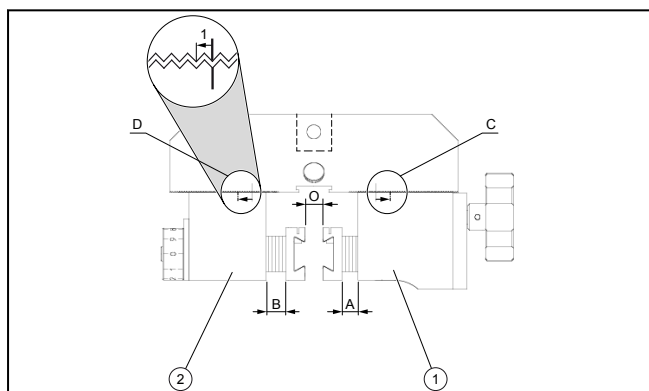
Beschreibung	Artikelnummer
Distanzstücke 20 mm hoch, zur Vergrößerung des Freiraumes zwischen Backeneinsatz und Probenhalterkörper. Lieferumfang: 1 Paar. Pro Stück Probenhalter ist 1 Paar erforderlich.	316559
Probenanschlätze zum zentrischen Einspannen von Flach- und Rundproben (0...60 mm). Lieferumfang: 1 Paar, ausreichend für 1 Paar Probenhalter.	316355
Einspannhilfe zum zentrischen Einspannen von Seilen/Drähten. Einsetzbar mit Backeneinsätzen die bis zu 30 mm hoch sind.	316443

Erforderliches Zubehör

Backen erforderlich zu Typ 8253:

Backen Typ 8287 oder Typ 8487

CTA: 39436



Verstellbereiche der Schraub-Probenhalter und Öffnungsweite

- 1** Klemmeinheit
- 2** Gegenbacke
- A** Klemmweg der Klemmeinheit
- B** Stufenloser Verstellbereich, nur bei stufenlos verstellbarer Gegenbacke
- C** Gestufter Verstellbereich der Klemmeinheit: Über Schrauben kann die Klemmeinheit gelöst und über ein 1 mm-Raster aus der Grundstellung verstellt werden.
- D** Gestufter Verstellbereich der Gegenbacke: Hier gilt die gleiche Verstellmöglichkeit wie bei der Klemmeinheit (C)
- O** Öffnungsweite ohne Backen