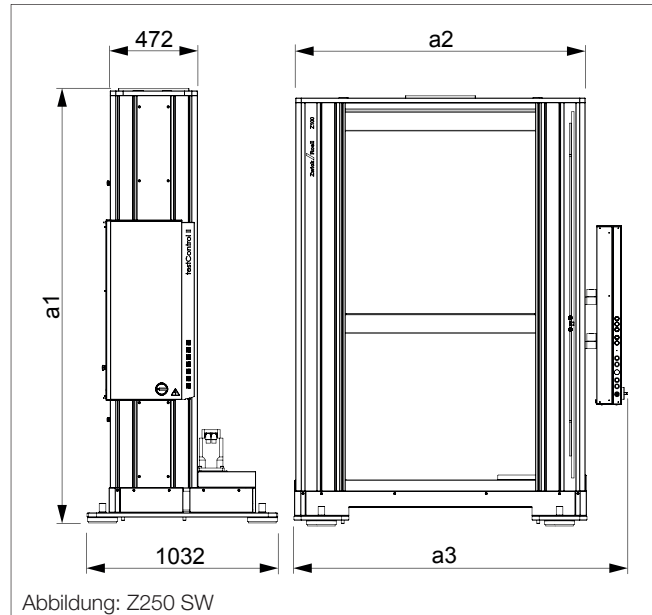


Produktinformation

AllroundLine Z250 SN/SW/SH/SE Material-Prüfmaschine



Allgemeine Vorteile der AllroundLine mit der Zwick-Elektronik testControl II

Modernes Lastrahmendesign

- Der Antrieb erfolgt über wartungsfreie, digital angesteuerte AC-Antriebstechnik. In Kombination mit dem innovativen Motorfeedback-System werden auch bei kleinsten Geschwindigkeiten beste Gleichlauf-Eigenschaften erreicht.
- Eine solide Bauteildimensionierung mit präziser Traversenführung sorgt für eine hohe Maschinensteifigkeit und vermeidet unerwünschte mechanische Einflüsse auf die Probe.
- CE konforme Schutzscheiben mit mechanischer Zuhaltung schützen den Bediener vor Splitter und Quetschungen.
- Sichere Prüfergebnisse werden durch die robuste und präzise Adaption der Extensometer an die Maschine sichergestellt.

Hoher Bedienkomfort

- Bei der Bedienung der neuen AllroundLine Maschine steht die Ergonomie an erster Stelle. Der Arbeitsraum kann durch einfach einstellbare Traversen in eine ergonomische Arbeitshöhe gebracht werden.
- Die Modularität des Prüfsystems, wie z.B. ein zweiter Prüfraum oder das Steck- und Schiebersystem, schaffen einen rundum komfortablen Arbeitsplatz. Dadurch ist eine schnelle und äußerst flexible Anpassung an die jeweilige Prüfaufgabe mit nur einer Maschine gegeben.

- Durch den Sockelaufbau mit nivellierbaren Dämpfungselementen und dem Freiraum für einen Hubwagen, kann die Maschine einfach an den Aufstellungsort angepasst werden.

Innovative Elektronik

Die neue testControl II Mess-, Steuer- und Regелеlektronik bietet die ideale Voraussetzung für präzise und reproduzierbare Prüfergebnisse. Die Elektronik überzeugt durch die neue Antriebstechnologie, die hohen Messwertraten und die Modularität (Details Seite 2).

Höchste Sicherheitsansprüche

In allen AllroundLine Maschinen sind die gesetzlich vorgeschriebenen Sicherheitsanforderungen der EG Maschinenrichtlinie umgesetzt und sie erhalten eine EG-Konformitätserklärung. Es werden ausschließlich modernste Sicherheitstechniken und bewährte Industriebauteile verwendet. Ein höchstes Maß an Sicherheit für Benutzer, Prüfergebnisse, Probenmaterial und Prüfsystem sind garantiert.

Zukunftssicherheit

Dank der modularen Bauweise kann das Prüfsystem jederzeit um- und aufgerüstet werden. Des Weiteren ist die Regelelektronik testControl II kompatibel zu der zukünftigen Softwaregeneration aus dem Hause Zwick. Ersatzteile sind selbst nach Produktabkündigung noch mindestens 10 Jahre verfügbar.

Produktinformation

AllroundLine Z250 SN/SW/SH/SE Material-Prüfmaschine

Daten	Wert
Lastrahmen	
Lackierung	RAL 7021 und RAL 7038
Umgebungstemperatur	+10 ... +35 °C
Luftfeuchtigkeit (nicht betauend)	20 ... 90 %
Antrieb	
Motor	AC-Servomotor mit konzentrierten Wicklungen Hiperface® Motorfeedback-System
Ansteuerung, Sollwertvorgabe	Digital (Echtzeit Ethernet, EtherCAT®)
Regler / Zykluszeit	adaptiv / 1000 Hz
Positionier-Wiederholgenauigkeit an der Traverse	± 2 µm
Mess- und Steuerelektronik	
Anzahl verfügbarer Steckplätze für Mess- und Steuermodule	2 synchronisierte Modulbus Steckplätze (auf 5 erweiterbar)* 1 synchronisierter PCIe Steckplatz
Kraftmessung	Klasse 0,5 / 1 je nach Kraftaufnehmer, entsprechend DIN EN ISO 7500-1, ASTM E4,
Kalkulierte Auflösung (z.B. Kraftaufnehmer in Zug- / Druckrichtung)	24 bit
Messwert-Abtastrate, intern	400 kHz
Messwert-Übertragungsrate an PC	500 Hz (optional 2000 Hz)
Nullpunktkorrektur	automatisch bei Messbeginn
Messsignal-Laufzeitkorrektur für alle Kanäle	ja
Schnittstelle zum PC	Ethernet
Eco Mode	ja, automatische Abschaltung Leistungsteil (Zeit einstellbar)
CE-Konformität	ja, nach Maschinenrichtlinie 2006/42/EG
Anschlusswerte	
Netzfrequenz	50/60 Hz
Elektrischer Anschluss	400V +/-10% (3Ph, N, PE)

* Ein hochwertiges DCSC-Messmodul für einen Kraftaufnehmer ist im Lieferumfang enthalten (belegt einen Modulbus-Steckplatz).

testControl II - Optionen, z.B.

Beschreibung	Artikelnummer
Option testControl II plus: Erweiterung der Elektronik auf 6 Steckplätze	1008208
2000 Hz Messwertübertragung: Erhöhung der Messwertübertragung von standardmäßig 500 Hz auf 2000 Hz. Die Messwerte werden in Echtzeit an die Zwick Prüfsoftware übertragen und verarbeitet	057860
Display-Fernbedienung zu testControl II für eine effektive und ergonomische Bedienung der Material-Prüfmaschine	057984

Optionen auf Anfrage, z.B.

- Zusatztraversen für zweiten Prüfraum
- CE-konforme, elektrisch verriegelte Schutzeinrichtung
- Aufspannplatten

Produktinformation

AllroundLine Z250 SN/SW/SH/SE Material-Prüfmaschine

Typ	Z250 SN	Z250 SW	Z250 SH	Z250 SE	
Artikelnummer	1031325	1035023	1035024	1032996	
Lastrahmen					
Prüfkraft F_N in Zug- / Druckrichtung	250	250	250	250	kN
Höhe (a_1)	2340 ... 2360	2340 ... 2360	2840 ... 2860	3140 ... 3160	mm
Breite (a_2)	1200	1600	1200	1200	mm
Breite mit Elektronikeinheit (a_3)	1420	1820	1420	1420	mm
Tiefe	1032	1032	1032	1032	mm
Prüfraumbreite ⁽¹⁾	640	1040	640	640	mm
Prüfraumhöhe ⁽²⁾					
P 1: oben, Fest-Trav. oben	1675	1615	-	-	mm
P 2: unten, Fest-Trav. oben	1715	1655	-	-	mm
P 3: unten, Fest-Trav. unten	1655	1595	2260	2560	mm
P 4: oben & unten, mit Zusatz-Traversal	1540	1440	2175	2475	mm
Gesamtgewicht mit Elektronik	1500	2100	1455	1510	kg
Geräuschpegel bei maximaler Prüfgeschwindigkeit	70	70	70	70	dB (A)
Antrieb					
Traversengeschwindigkeit bis 110% der Prüfkraft ($v_{min} \dots v_{Nenn}$)	0,00005 ... 600	0,00005 ... 600	0,00005 ... 600	0,00005 ... 600	mm/min
Erhöhte Traversenrücklaufge- schwindigkeit (bei reduzierter Kraft)	1000	1000	1000	1000	mm/min
Wegauflösung des Antriebs	0,19227	0,19227	0,19227	0,19227	nm
Anschlusswerte					
Leistungsaufnahme	6	6	6	6	kVA

⁽¹⁾ Prüfraumbreite: Lichte Weite zwischen den Profilen

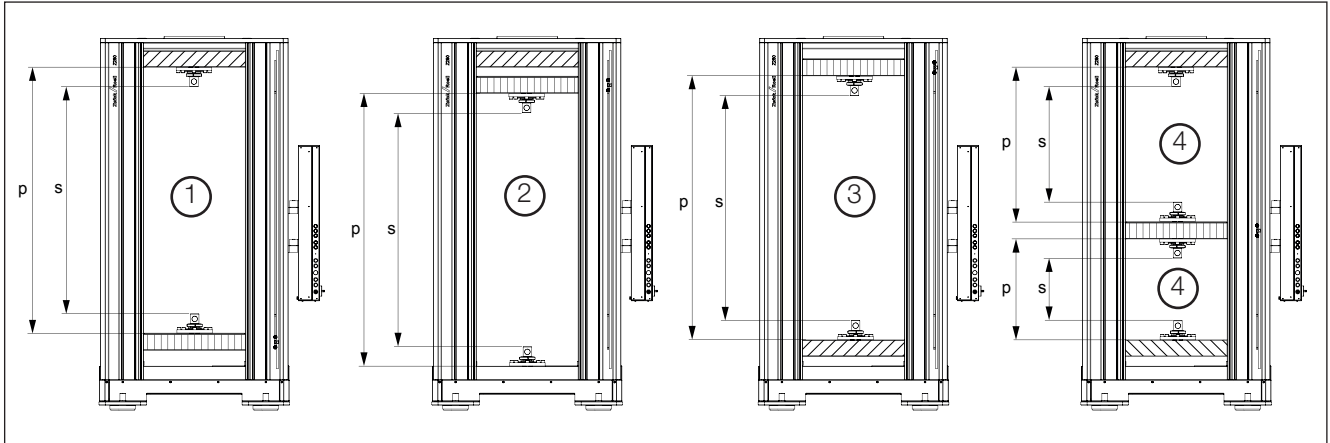
⁽²⁾ Prüfraumhöhe: der max. Abstand von der Fahrtraverse bis zum Querhaupt bzw. bis zur Sockeltraverse, ohne jegliche Einbauten.

^{(1) (2)} Eine Beschreibung zu den Maßen auf der nächsten Seite.

Produktinformation

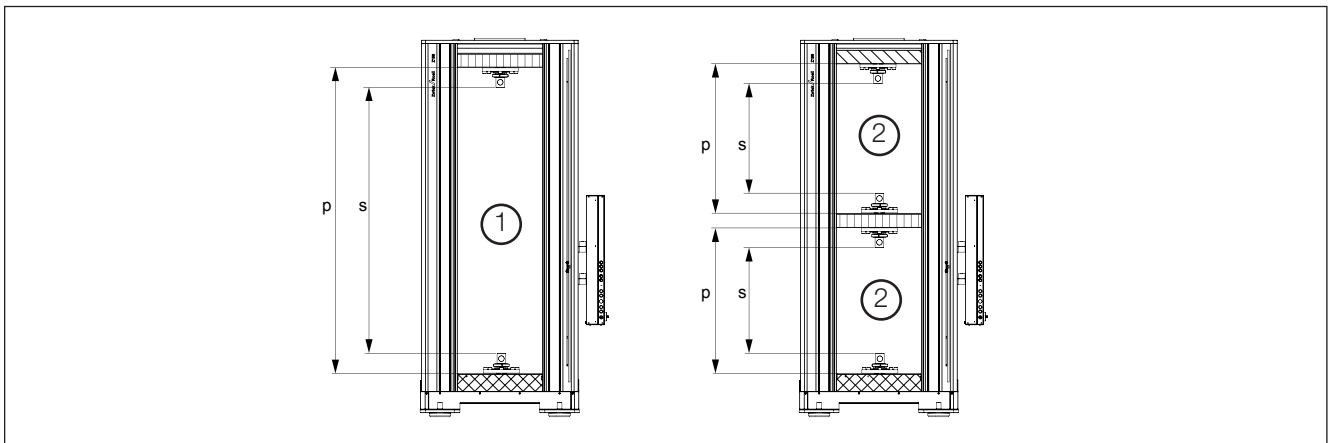
AllroundLine Z250 SN/SW/SH/SE Material-Prüfmaschine

Systemzeichnung SN/SW



- 1 Grundausführung P1: Feststelltraverse oberhalb der Fahrtraverse (oberer Prüfraum)
- 2 Grundausführung P2: Feststelltraverse oberhalb der Fahrtraverse (unterer Prüfraum), F_{max} eingeschränkt
- 3 Einbau-Variante P3: Einbau der vorhandenen Feststelltraverse unterhalb der Fahrtraverse (unterer Prüfraum)
- 4 Ausführung mit Zusatztraverse P4: Einbau einer zusätzlichen Feststelltraverse oder Aufspannplatte (oberer und unterer Prüfraum)
- s Der maximale Weg s der Fahrtraverse berechnet sich aus der Differenz der Prüfraumhöhe P (P1 ... P4, siehe Tabelle „Technische Daten“) und der Summe der Einbaumaße aller Prüfeinbauten E : $s = P - E$
- s1 $s = P1 - E$
- s2 $s = P2 - E$
- s3 $s = P3 - E$
- s4 $s = P4 - E$
- P Prüfraumhöhe P (P1 ... P4, siehe Tabelle „Technische Daten“)

Systemzeichnung SH/SE



- 1 Grundausführung P3: Fahrtraverse oberhalb der nennkraftbelastbaren Sockeltraverse (unterer Prüfraum)
- 2 Ausführung mit Zusatztraverse P4: Einbau einer zusätzlichen Feststelltraverse oder Aufspannplatte (oberer und unterer Prüfraum)
- s Der maximale Weg s der Fahrtraverse berechnet sich aus der Differenz der Prüfraumhöhe P (P3 ... P4, siehe Tabelle „Technische Daten“) und der Summe der Einbaumaße aller Prüfeinbauten E : $s = P - E$
- s1 $s = P3 - E$
- s2 $s = P4 - E$
- P Prüfraumhöhe P (P3 ... P4, siehe Tabelle „Technische Daten“)

Legende	
	Feststellbare Traverse
	Fahrtraverse
	Zusätzliche feststellbare Traverse / Aufspannplatte